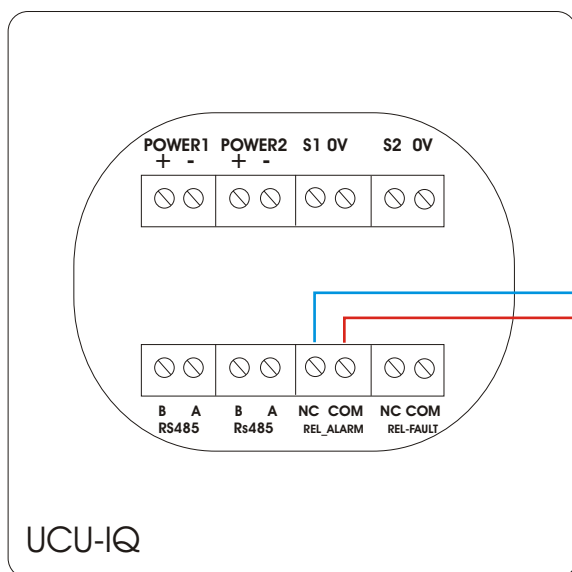


Dersom man også ønsker overført feil, kobles feil-utgang på samme måte mot inngang 2 (0V + I02)

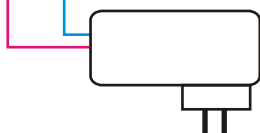
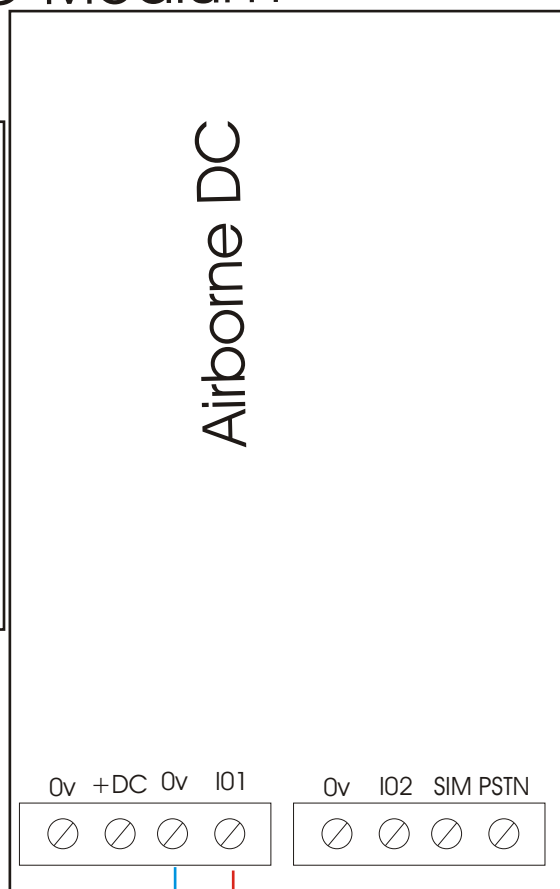
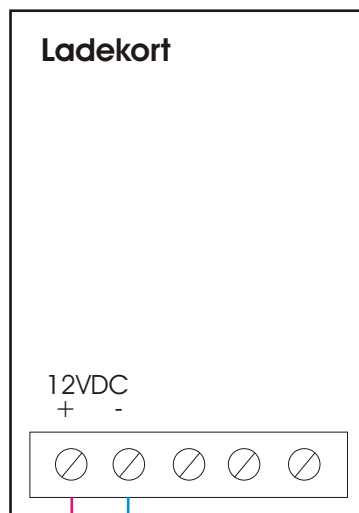
UCU-IQ

UCU-IQ



Reaksjon er Tristate

Airborne DC-Medium



4K7 Ω

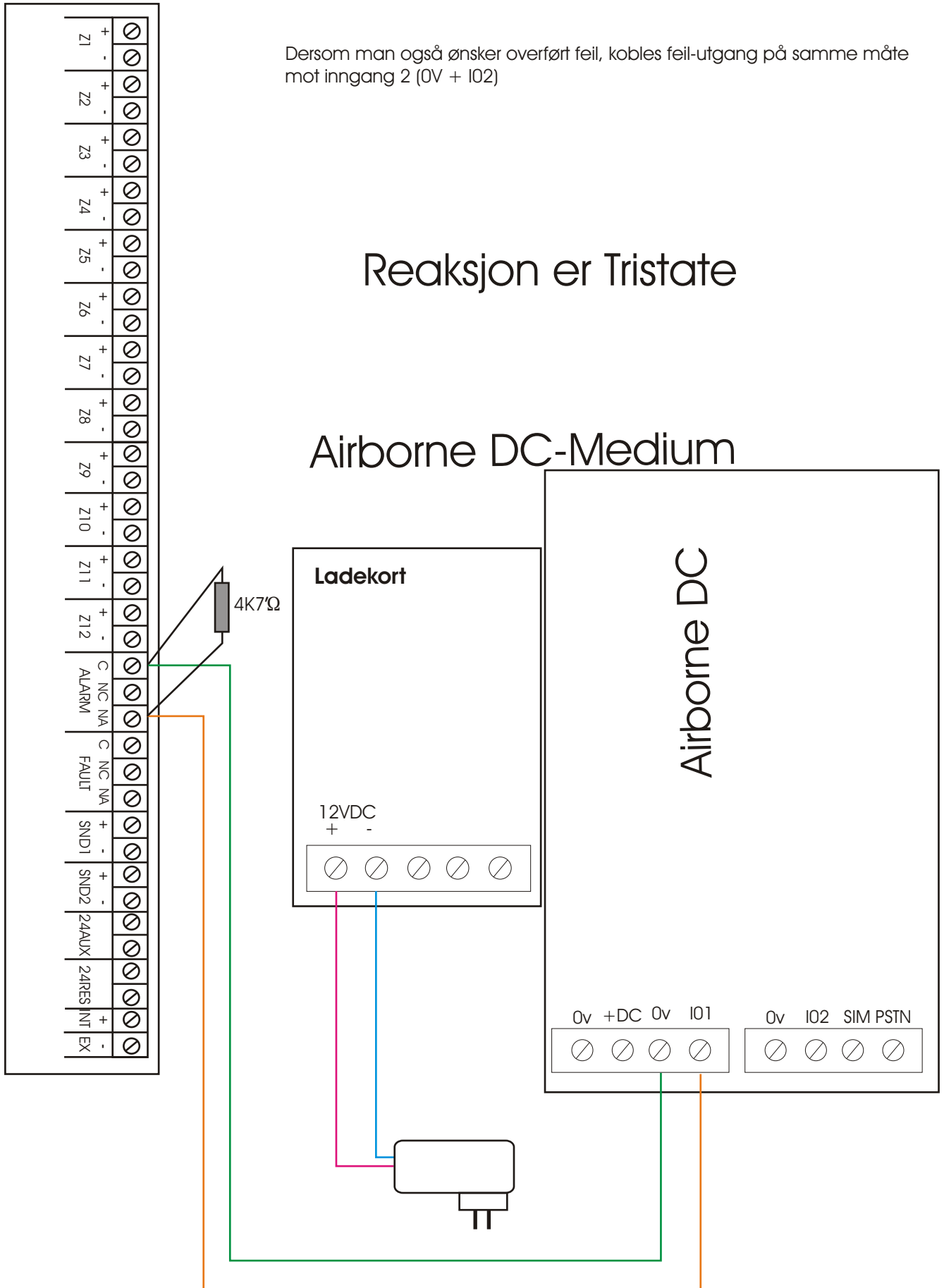
CCD-1xx

CCD-1xx

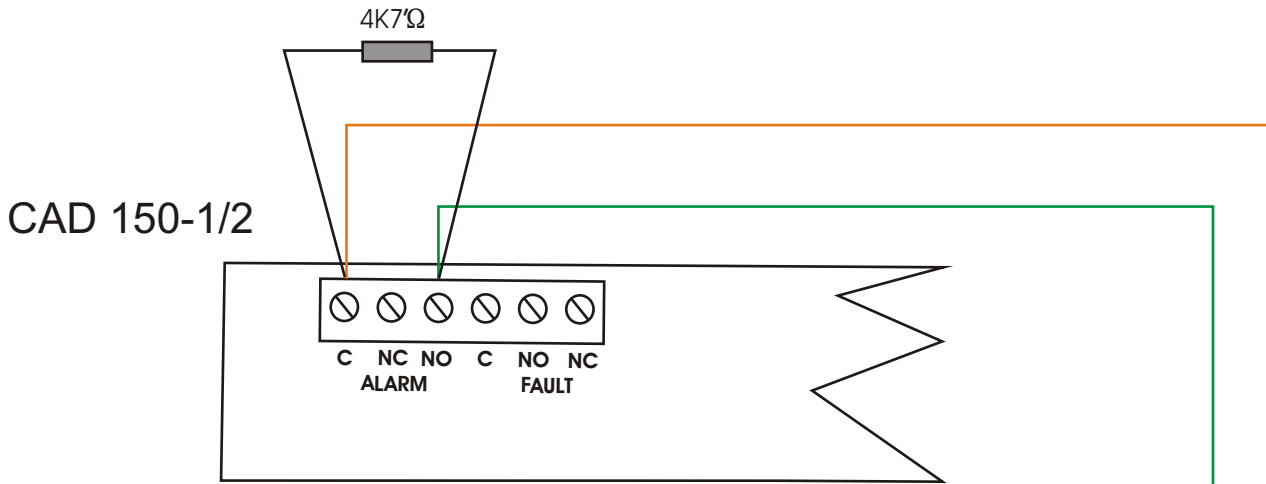
Dersom man også ønsker overført feil, kobles feil-utgang på samme måte mot inngang 2 (0V + I02)

Reaksjon er Tristate

Airborne DC-Medium



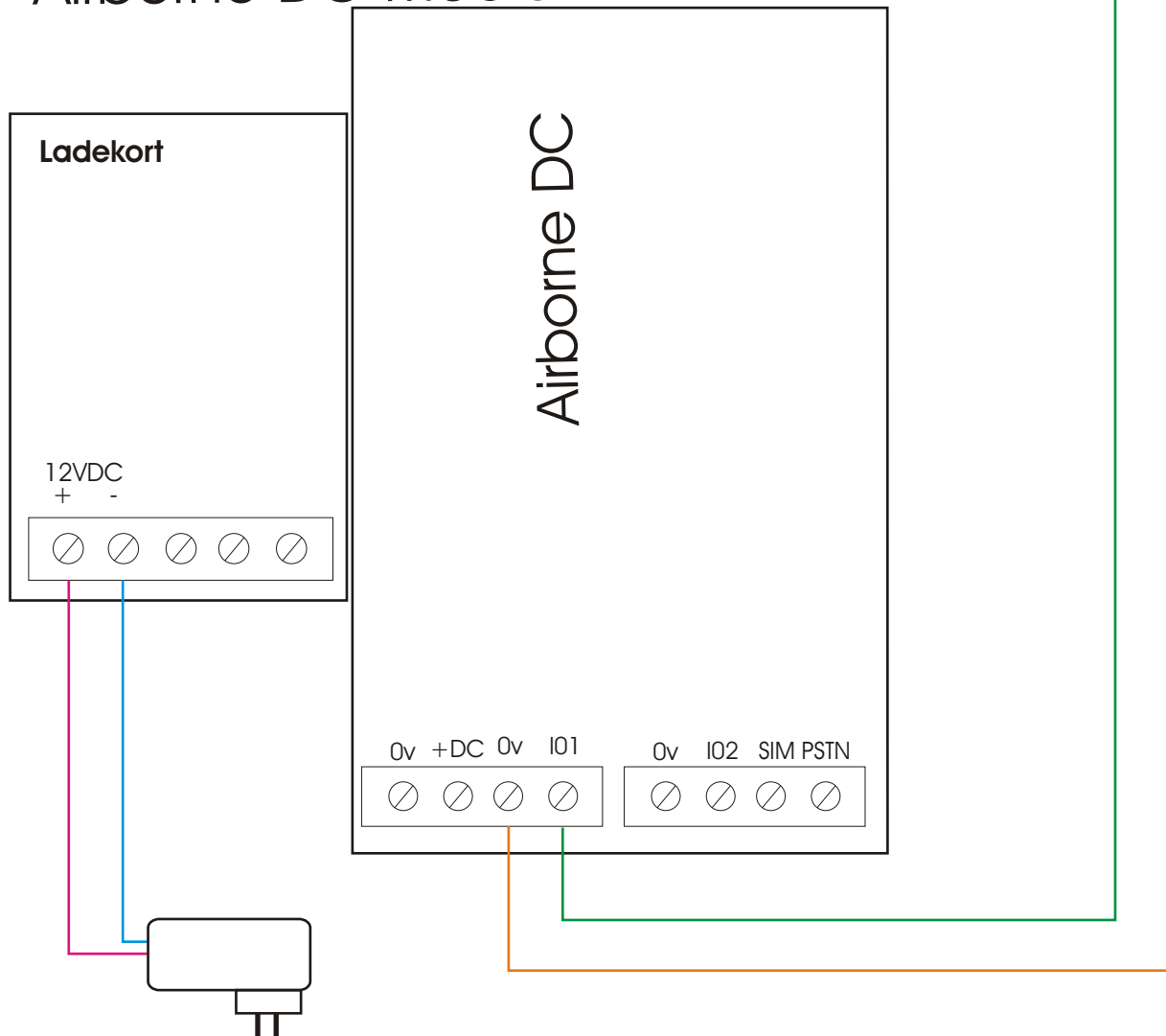
CAD 150-1/2



Dersom man også ønsker overført feil, kobles feil-utgang på samme måte mot inngang 2 (0V + I02)

Reaksjon er Tristate

Airborne DC-Medium

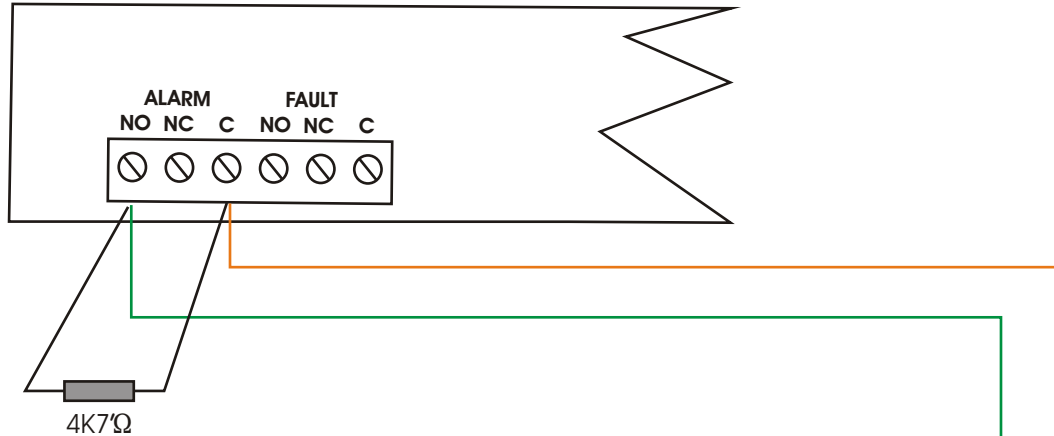


CAD 150-4

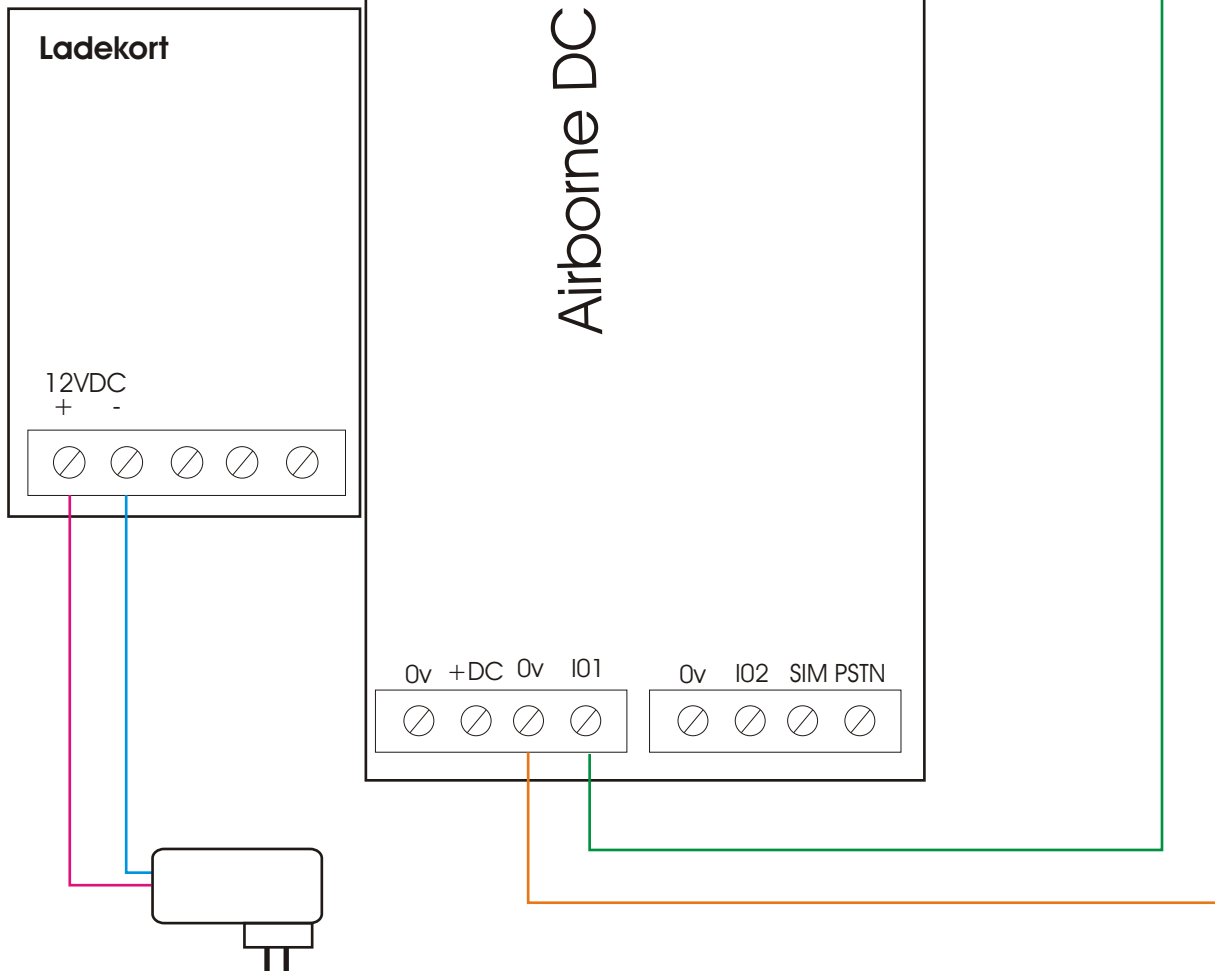
Dersom man også ønsker overført feil, kobles feil-utgang på samme måte mot inngang 2 (0V + I02)

Reaksjon er Tristate

CAD 150-4



Airborne DC-Medium

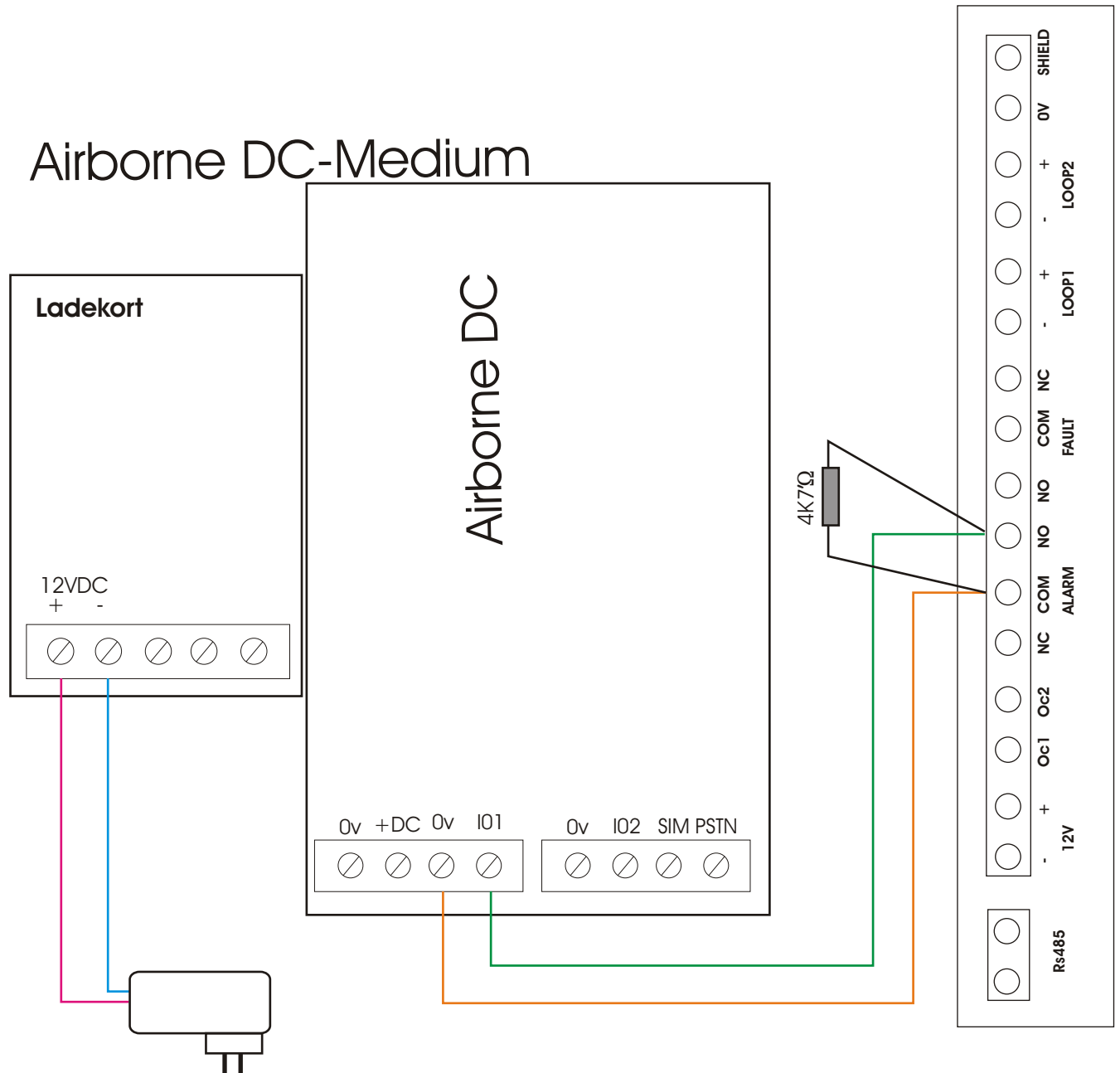


IFP-2.32

Dersom man også ønsker overført feil, kobles feil-utgang på samme måte mot inngang 2 (0V + I02)

Reaksjon er Tristate

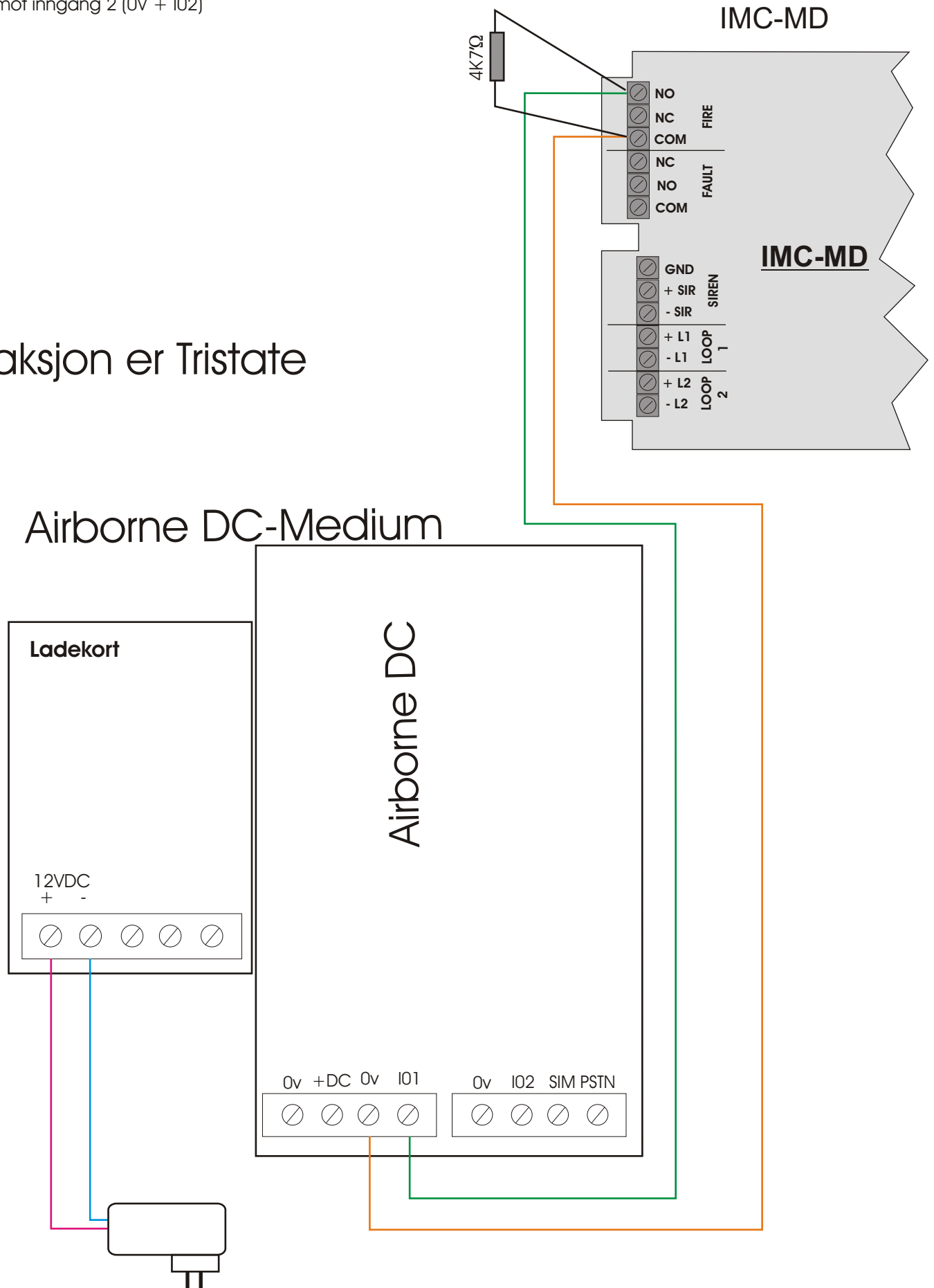
IFP-2.32



IMC-MD

Dersom man også ønsker overført feil, kobles feil-utgang på samme måte mot inngang 2 (0V + I02)

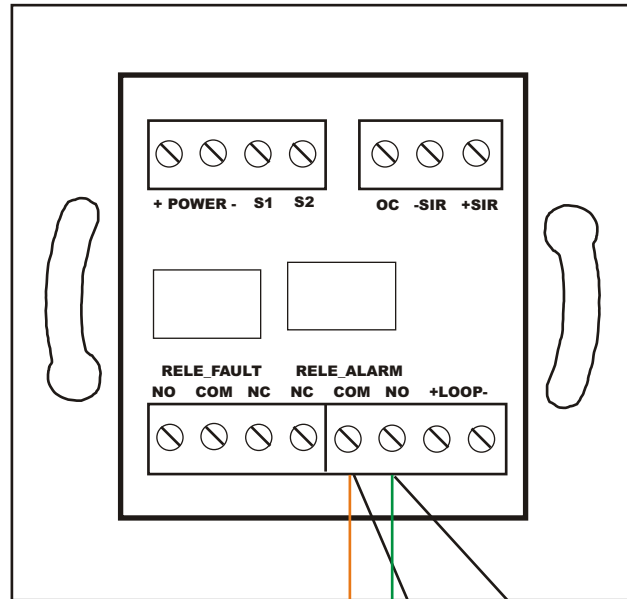
Reaksjon er Tristate



UCU-Micro

UCU-Micro

Dersom man også ønsker overført feil, kobles feil-utgang på samme måte mot inngang 2 (0V + I02)



Reaksjon er Tristate

Airborne DC-Medium

